

# 非破壞糖度測定儀製造之關鍵技術

**合作方式** 可技術移轉

**技術領域** 採後處理-果品

### 研發原由

為提高農產品分級技術水準，並促進農產品糖度非破壞性檢測效率，本場透過發光元件及電路設計開發非破壞糖度測定儀，以提高農產品非破壞性檢測技術水準。

### 技術特性

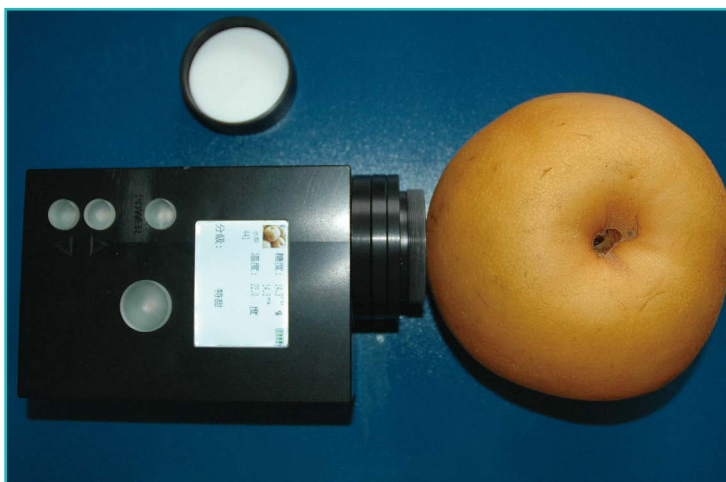
本裝置由整合控制單元、光源穩壓及驅動控制單元、吸光電路控制單元及顯示單元等機構組合而成。本測定儀器操作容易，使用者可自行設定糖度等級規格並顯示糖度於液晶顯示面板。

### 市場區隔性

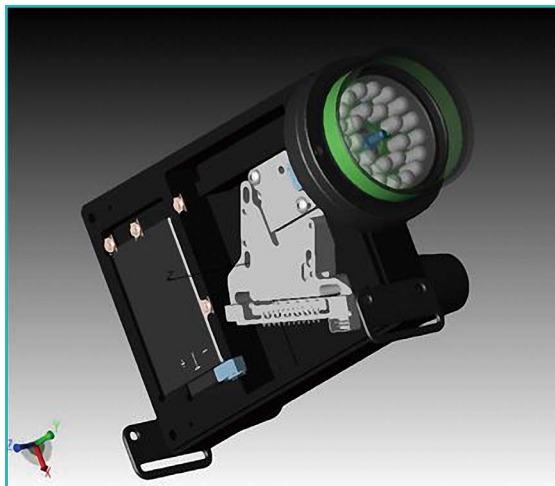
本技術與傳統非破壞糖度檢測儀器之差別為本技術以窄波段之發光元件如雷射二極體(Laser Diode)或發光二極體(LED)取代光柵結合光譜儀之習知非破壞糖度測定技術，可以大幅降低生產成本。

聯絡方式 / 作物環境課

李汪盛研究員兼課長 03-4768216 #300 wslee@tydais.gov.tw



說明：非破壞糖度測定儀進行農產品糖度測定情形



說明：非破壞糖度測定儀構造