

草莓的栽培與管理

李憲明



(一) 風土適應

草莓的生育適溫為攝氏 18~22°C，夜間溫度在 12~13°C。

土壤以排水良好的砂質壤土、壤土較適宜，土壤反應以 PH5.0~6.5 的微酸性土壤最適宜。

生育各期適當溫度，出蕾期氣溫最高 25°C，最低 5°C，地溫最高 10°C，最低 5°C。開花期氣溫最高 25°C，最低 10°C，地溫最高 15°C，最低 10°C，果實肥大型氣溫最高 25°C，最低 20°C，地溫最高 20°C，最低 10°C。收穫期氣溫最高 20°C，最低 13°C，地溫最高 20°C，最低 10°C。

(二) 育苗

草莓與水稻輪作，以每年新種植一次為原則。最理想的草莓苗是葉柄短，葉片不太大，葉片肥厚，白色根羣大，無病虫害。

1. 育苗應注意：(1) 苗圃多施完熟堆肥，使土壤的保水性，通氣性良好。每分地施 3,000 公斤以上的堆肥，耕耘前施苦土石灰或消石灰 6~9 公斤，充分混入土中。(2) 苗圃耕耘前用「必速滅」粉劑 600 倍液充分噴施消毒土壤，每分地施用 800 公克。(3) 如果將草莓本圃繼續留下當作苗圃，必須防除病害、葉芽線虫

和紅蜘蛛等，並清潔四周環境。(4) 最好採取共同育苗或專業育苗。

2. 育苗方法：親株須無病虫害，尤其線虫及紅蜘蛛，同時毒素病株須挖除。育苗期間注意病虫害防治，葉芽線虫使用甲基巴拉松乳劑 1,000 倍液防治，每週 1 次。

① 直接法：一般草莓農友慣行就地育苗，照栽培本圃株數留下，以後生長過密，幼苗細長。應於採收期結束後，除去稻草，每畦犁去一行，保留一行親本，每分地施堆肥 3,600 公斤、尿素 20 公斤、過磷酸鈣 60 公斤、氯化鉀 12 公斤。所有親本每株留 6~8 條匍匐莖，每條莖再留 3~4 苗，育苗期間應隨時做誘莖工作，將幼苗放於畦上，勿在畦溝育苗。

② 集中育苗法：草莓收穫結束後立即將已選好的優良株挖取集中於苗圃育苗，畦寬 1 公尺，每畦緣種一行，株距 30 公分，儘量避免植株損傷，否則減少匍匐莖數。施肥量及管理方法同①。

③ 移植育苗法：將 5、6 月間所長匍匐莖第一苗，就地定植於塑膠鉢中育苗，然後採苗，7 月中旬定植於苗圃育苗，畦寬 1 公尺，每畦緣種一行，株距 30 公分，施量及管理方法同①。

④ 假植法：依採苗時期分為 6、7 月初採苗的春苗移植及 9 月採苗的秋苗移植，8 月份氣溫高不宜移植。行株距為 12 公分×12 公分，於陰天分大、中、小苗假植，宜淺植。所長之匍匐莖宜早摘除，春苗如果老化，可以摘葉防止。

為使草莓在秋季提早開花、結果，早採收，供應 12 月聖誕節，1 月的新年及 2 月的農曆春節等節日，應在高冷地（海拔 650~1,000 公尺）設置苗圃，以謀促進幼苗花芽分化後運移平地栽植，關於此點，台灣大學園藝系於數年前即開始有系統的研究，於 67 年運下第一批在霧社春陽農場培育的高冷地幼苗供應平地種植，效果頗佳。台灣大學繁殖的種苗為由組織培養育成的小苗，栽培於春陽農場（海拔 1,200 公尺）網

室內繁殖，經過細心的照顧，於春季氣溫升高後移植於經過土壤消毒過的苗圃繁殖種苗，育苗期間細心管理，病虫害嚴格防治，以防感染毒素病及線虫，因此，育成的種苗非常健康。將來本省草莓育苗制度將朝此方向進行，農民自行育苗的方法將逐漸被淘汰。

(三) 本 圃

栽種草莓地土壤反應以微酸性最適，土壤保水力強，通風良好，以肥沃的壤土最適，次為砂質壤土或粘質壤土。草莓栽培地在稻田區，四週鄰接稻田，下雨時如果排水不良發生積水現象，土壤含水量過多，不但阻礙根部呼吸作用，使根部衰弱，而且影響植株生長及產量。勿將草莓與水稻零散混雜栽培，以減少灌水、排水等困難。本圃地耕耘前用速滅粉劑 600 倍液充分噴施消毒土壤，每分地施用量為 800 公克。土壤消毒後 7~10 天才可定植草莓。

目前草莓施肥量普遍偏多，為了增加產量，多施化學肥料，會發生不良效果，使莖葉過於茂盛或引起肥害，提高肥料成本，減少純收益。

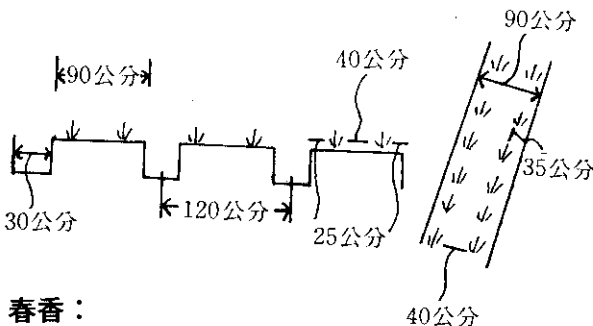
本圃基肥要提早施用，促進肥料的分解，使定植後容易吸收肥分。定植成活後追肥量施用過多，會減少花芽數量，阻礙根部的生長，減少產量。

本圃栽培改進事項：①本圃基肥作全層施肥。②基肥在定植前 20 天施下，充分混入土壤中，如果施肥後遇乾燥氣候，須灌水促進肥料的分解，防止定植後發生肥害。③多施堆肥等有機質肥料。

(四) 定 植

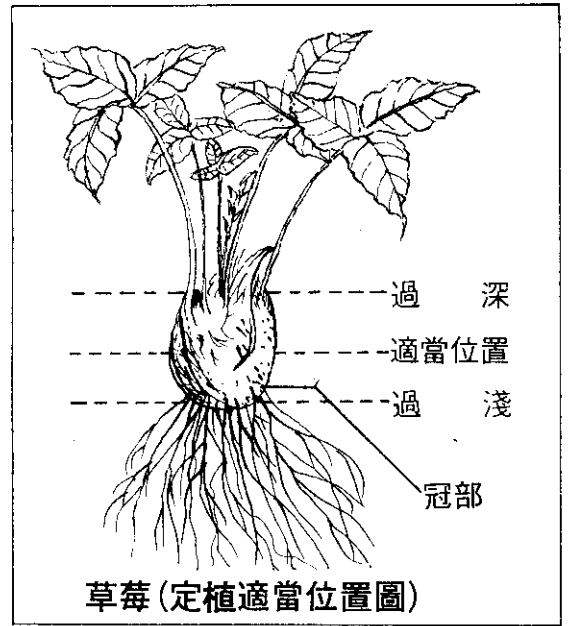
最適定植時期為 10 月上旬，掘苗時不可將根部晒乾，大小苗分開定植以利管理，定植時不可將根冠部埋沒，以免腐爛枯死。

定植行株距，因品種植株大小而異，愛利收及春香為目前兩主要品種，行株距不同，分別以圖表示：

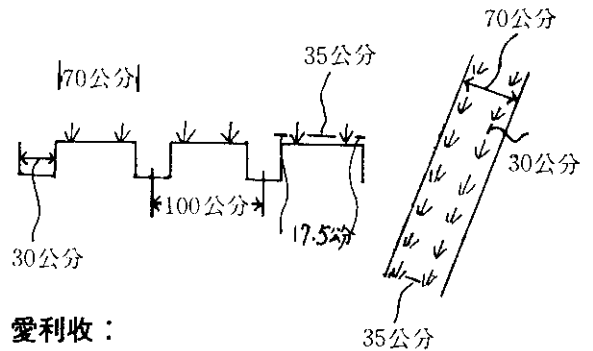


春香：

畦面行距 40 公分 × 株距 35 公分，每分地約 5000 株



草莓(定植適當位置圖)



愛利收：

畦面行距 35 公分 × 株距 30 公分，每分地約 6000 株

(五) 肥 料

為符合草莓的生育，多製造堆肥或雞糞等有機質肥料，經過完全發酵後以基肥施用，增加土壤中有機質，改善保水性及保肥性等物理性質。每分地施肥量如表所示。

草莓肥料用量表：

(公斤/10 公畝)

肥 料	總 量	基 肥	追 肥			
			I	II	III	VI
硫 酸 銨	60	12	12	12	12	12
過 磷 酸 鈣	80	40	40	—	—	—
氯 化 鉀	40	20	5	5	5	5
堆 肥	3,000	3,000				

註：追肥須在出現花蕾時施用。

六 管 理

1. 匍匐蔓：在高溫長日狀態下，植株會由葉腋長出匍匐蔓，消耗養分，需要隨時摘除。一般愛利收種如定植期過早即有此現象發生，同時在5月份氣溫升高後，匍匐蔓大量長出，此時尚有採收期，若不及時摘掉，產量將會降低。春香品種方面，高冷地培育的種苗，定植成活後，匍匐蔓即大量長出，到12月以後才逐漸減少，應隨時摘掉，否則影響植株的生育旺盛及早期果實的大小，進而影響全期總產量；採收盛期的3月下旬以後，匍匐蔓又開始長出，時間比愛利收早約一個月，且發生數量比愛利收多。匍匐蔓的摘除，在草莓栽培管理是不可疏忽且影響產量極大的一項工作。

2. 摘枯老病葉：高溫和莖葉枯死率高，應及早摘除，以防由於通風不良而引起病害。

3. 疏花疏果：花數多時，如任其着果，則果實小，因此，花梗細、花蕾發育不良者，應及早疏花疏果及摘除畸型果、罹病果。疏花疏果工作極為麻煩，一般農家無此多餘勞力去完成此項工作，有鑑於此，新竹改良場於今年起將進行利用荷爾蒙處理，探討其疏

花疏果的效果研究。

4. 覆蓋：定植一個月後，植株已長至相當大小，可開始覆蓋稻草，以防雜草生長，保持土壤水分，調節地表溫度，且可保持果實乾淨不沾泥沙。

5. 除草：此項工作極其繁重，全生育期中約須進行六次，一分地的支出約為6,000元左右，為一筆龐大的支出，在農村勞力缺乏的狀況下，省工栽培實為一急迫的問題，新竹場自68年起先進行不同覆蓋物處理研究，繼而再進行除草劑及覆蓋物的再利用等問題，以解決勞力缺乏，降低生產成本。

6. 鳥害：早期生產的果實，極易遭受鳥噬食，可用舊日曆紙等逐果包住，待成熟時採收，將可避免鳥害。

7. 灌排水：視土壤乾濕情形，約5~7日灌溉一次，雨後及時排水，以免根部生長受損。最近兩年在盛產期均遭受嚴重雨害，損失甚鉅，大湖地區農會本年接受農林廳經費補助，進行高架式塑膠布覆蓋，探討其防雨害效果及經濟價值。

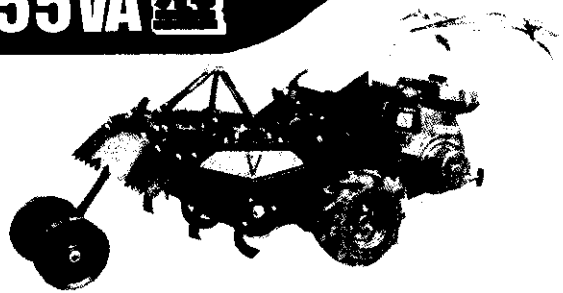
8. 畸型果防止對策：(1)可飼養蜜蜂，每分地兩箱，有助減少畸型果，並增加產量。

(2)開花期在高溫下，農藥稀釋濃度不能過高，以

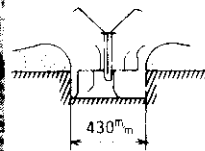
大橋牌中耕機55VA型

設有中央低利專案貸款

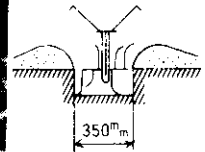
- ▲本機附有掘溝裝置。
- ▲操作自如，輕易簡便。
- ▲適於掘溝、作畝、挖穴、除草、培土等作業。
- ▲適用果園、菜園、桑園、茶園及其他園藝工作。
- ▲農會或農民若有意觀摩示範表演，(如蘆筍園菜園等)請直接聯絡本公司。



室內外
果樹園
開排水溝



果樹園
開溝施肥



大橋牌台灣總代理

竹下農機股份有限公司

台北市武昌街二段118-1號 電話：(02) 3313320·3312766

台中市東山路一段55號 電話：(042) 337137·330780

經銷商：

廣太行 苗栗鎮中正路1467號 Tel:321348

富益農機行 卓蘭鎮中正路109號 Tel:892217

維祥農機行 卓蘭鎮博愛路9號 Tel:892683

國光農機行 東勢鎮延平里本街53號 Tel:872545

聯成五金行 竹山鎮集山路630號 Tel:642924

吉三山農機行 白河鎮中山路135號 Tel:852808

防產生畸型果。

(七)採 收

草莓普通開花後30~40天就可採收(依照積算溫度計算,花芽形成到開花時需攝氏 105度,開花到果實成熟需攝氏 690度),氣溫低成熟慢,反之則快,鮮果用者宜在七~八分成熟時採收,加工用者完熟時採收,可提高加工品質。

(八)病虫害防治

『採收期勿噴酒農藥』

1.灰色黴病:在濕度高,通風不良的環境下最易發生於葉柄、果實,呈灰色黴狀。可用巴斯丁 1,500 倍液或萬力1,500倍液防治。

2.葉斑病:春秋季較易發生,葉片呈紫紅色不鮮明病斑而逐漸擴大為圓形或橢圓形病斑,病斑周圍呈褐色,中央部份灰褐色,可用巴斯丁 1,500 倍液或萬力1,500倍液防治。

3.輪紋病:高溫時期病斑由葉緣發生,呈褐色同心圓狀,可用大生M-45粉劑400倍或萬力1,500倍液

防治。

4.葉芽線虫:罹病株葉片小、不整型而皺縮,芽數多,葉梗脆而易折斷,葉梗葉脈呈黑褐色,自定植成活後用甲基巴拉松 1,000倍液防治,每 7~10天一次,至開花時即停止施藥。

5.根腐線虫及根瘤線虫:前者植株根部變黑褐色,甚至皮層腐爛,中心柱變黃褐色;後者罹患植株根部有根瘤發生。兩者可用萬強 800 倍液防治,最好於苗圃時即徹底撲滅。

6.紅蜘蛛:在葉背發生,吸取汁液,葉片呈黃褐色無光澤,用賜滅多 1,000 倍液,間隔 3 天,連續施用 3~4 次,即可完全撲滅。或用賽滅得粒劑每分地 2 公斤,整地時撒施於土壤中,兼可防治其他地下害虫。



三版新書

1972年12月

專業栽培蔬菜30種

園藝家郁宗雄先生策劃修訂

69年 4 月出版, 24開本, 全書 200 餘頁, 專稿34篇分別由18位蔬菜專家撰稿, 內容增加青花菜、蕹菜、莧菜、紫蘇、蘿蔔及黑皮波羅門參等, 圖版豐富, 封面彩色。

定價 140 元 郵購另加掛號郵資 9 元

豐年社

台北市溫州街14號 郵政劃撥5930號